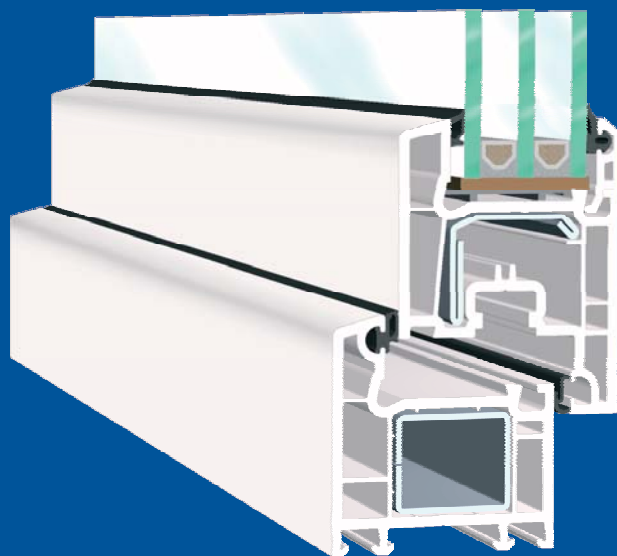


# EUROLINE Pro



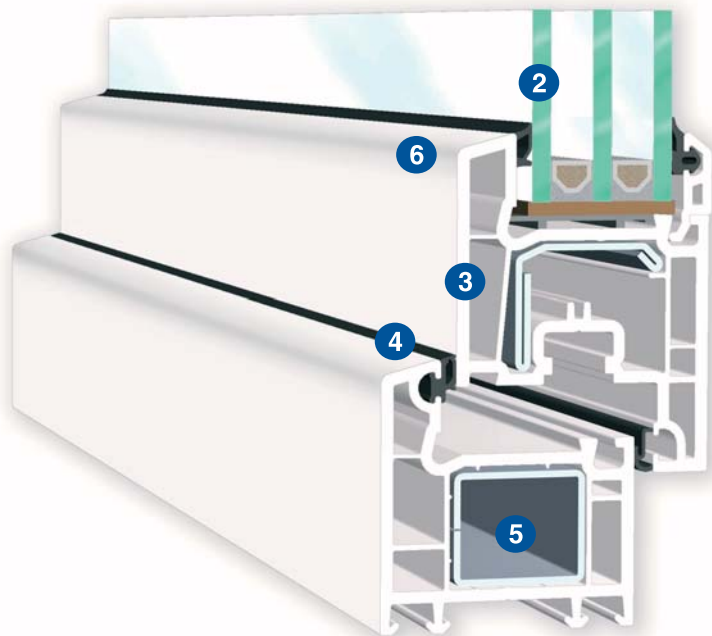
## КАТАЛОГ ПРОФИЛЕЙ



Качественный профиль  
★ ★ ★ ★ ★ ★ ★



## Новая высокотехнологичная система профилей



### 1 58-мм система

стабильная многокамерная система, высота сечения 109 мм.

### 2 Остекление

Возможна установка стеклопакетов шириной до 32 мм.

### 3 Толщина наружных стенок

Euroline Pro, как и все системы VEKA, выпускается в строгом соответствии с требованиями RAL и соответствуют классу А согласно DIN EN 12 608.

### 4 Новый высококачественный материал для уплотнений

В системе VEKA Euroline Pro применяется инновационный материал, допускающий применение уплотнений во всех климатических зонах РФ. Данное уплотнение, выпускаемое методом коэкструзии, имеет сертификаты ведущих европейских институтов. Уплотнитель в створке из мягкого ПВХ, аналогичный системе Proline. Уплотнитель в раму из ТРЕ, сварной, не теряющий эластичность при низких температурах. Уплотнители чёрного цвета.

### 5 Универсальная армировка в раму и в створку

Усилители из специальной оцинкованной стали обеспечивают жесткость конструкции с большим запасом прочности. Стандартный усилитель в раму арт.№113.002 и в створку арт.№113.229. Есть возможность установить универсальный усилитель арт.№113.060.

### 6 Элегантный дизайн

Профили Euroline Pro сохраняют классическую оптику системы Euroline.

### 7 Фурнитура

Геометрическое решение Euroline Pro позволяет использовать все распространенные системы фурнитуры.

### 8 Дополнительные профили

С профилем Euroline Pro могут быть использованы все дополнительные профили и принадлежности 58-мм систем VEKA.

### 9 В системе возможно использовать 2 схемы фрезеровки:

С протянутым уплотнением в раме, либо с подрезкой протянутого уплотнения в раме.

### 10 Новый импост

В системе Euroline Pro разработан новый импост арт.№102.270. Импост можно крепить: на стандартную колодку арт.№106.016; через каналы саморезами; на новую колодку арт.№106.023. В системе Euroline Pro можно использовать и стандартные импосты.

# VEKA EUROLINE Pro



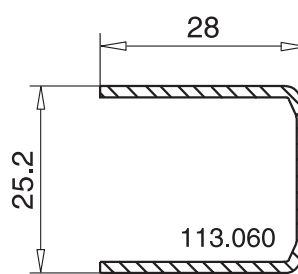
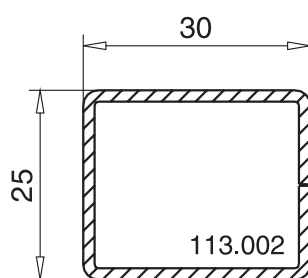
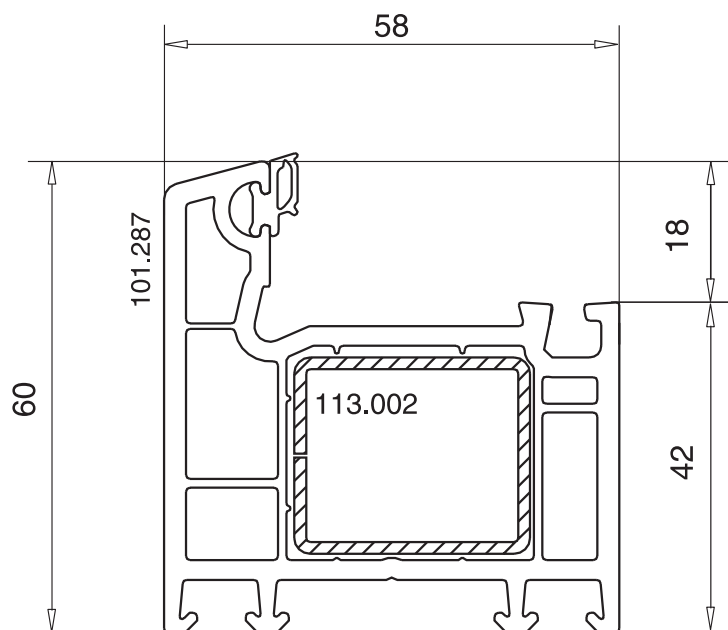
Рама, 60 мм

арт. № 101.287

М.1:1

Протянутое уплотнение,

М.1:1



Усилитель	
113.002	S=1.5 мм $I_x=1.46 \text{ см}^4$ , $I_y=1.94 \text{ см}^4$
113.060	S=1.5 мм $I_x=1.25 \text{ см}^4$ , $I_y=0.92 \text{ см}^4$

Исполнение: **Только белое**

## Створка, 75 мм

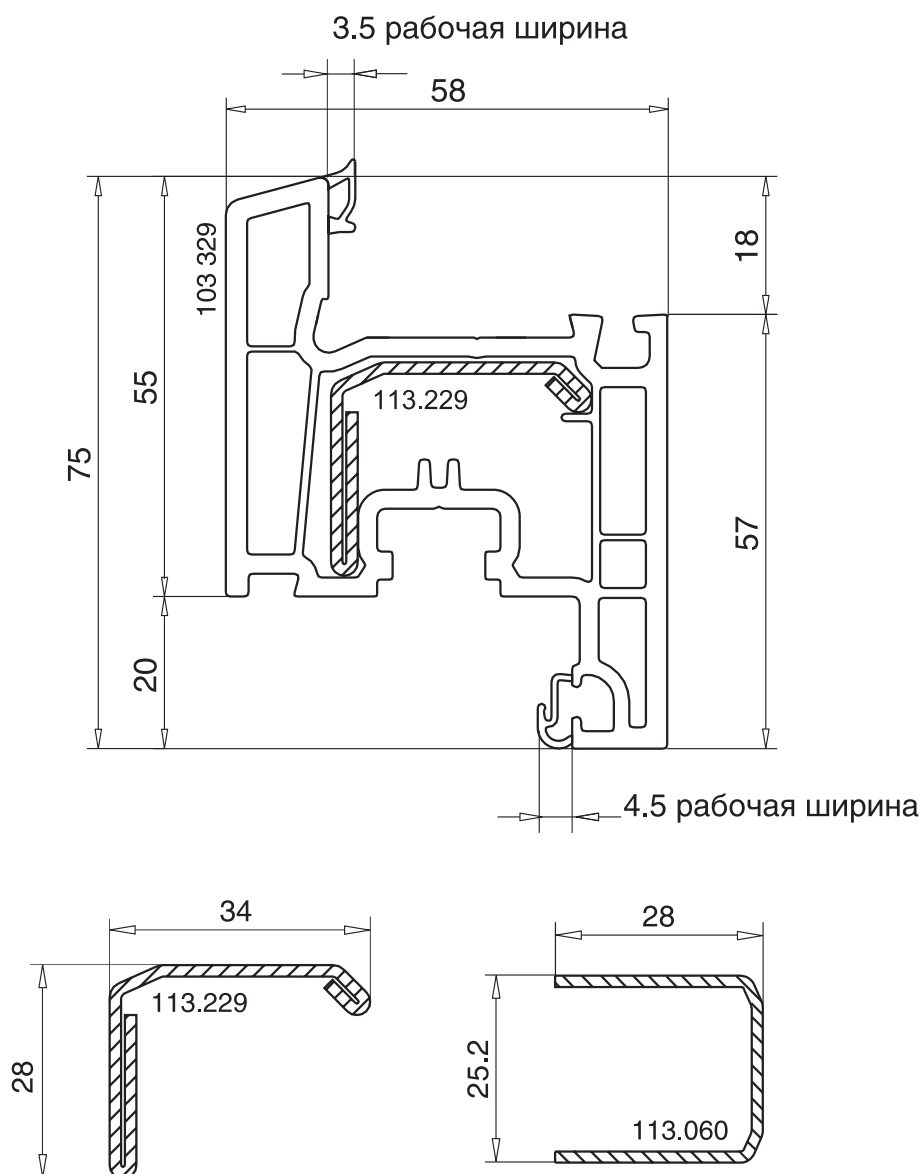
арт. № 103.329

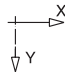
М.1:1

Протянутое уплотнение, М.1:1

Уплотнение стекольного фальца арт. № 112.333

Уплотнение притвора арт. № 112.334



Усилитель		
113.060	S=1.5 мм Ix=1.25 см <sup>4</sup> , Iy=0.92 см <sup>4</sup>	
113.229	S=1.5 мм Ix=0.98 см <sup>4</sup> , Iy=1.71 см <sup>4</sup>	

Исполнение: Только белое

# VEKA EUROLINE Pro

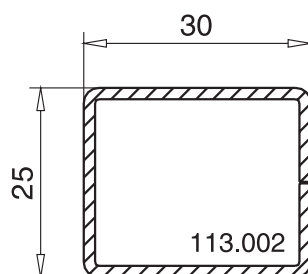
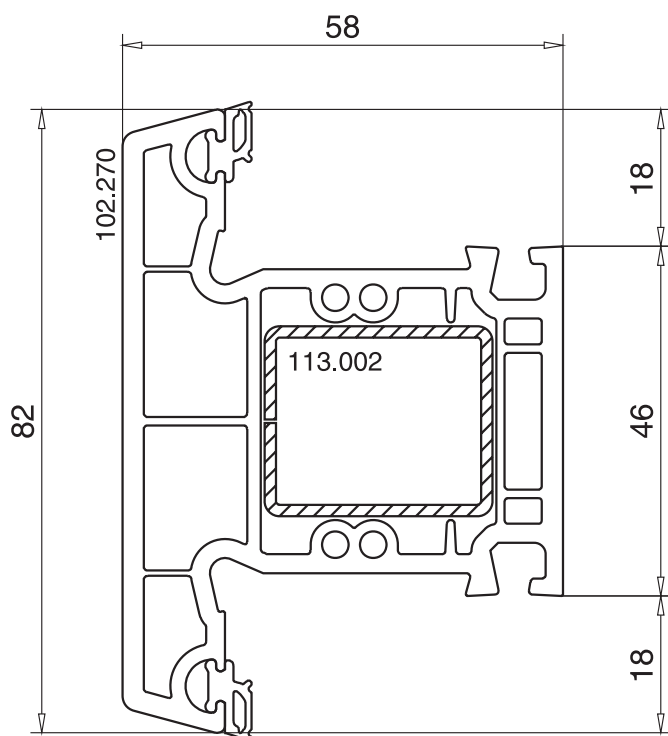


Импост, 82 мм

арт. № 102.270

М.1:1

Протянутое уплотнение, М.1:1



Усилитель	
113.002	$S=1.5 \text{ мм}$ $I_x=1.46 \text{ см}^4$ , $I_y=1.94 \text{ см}^4$

Исполнение: **Только белое**

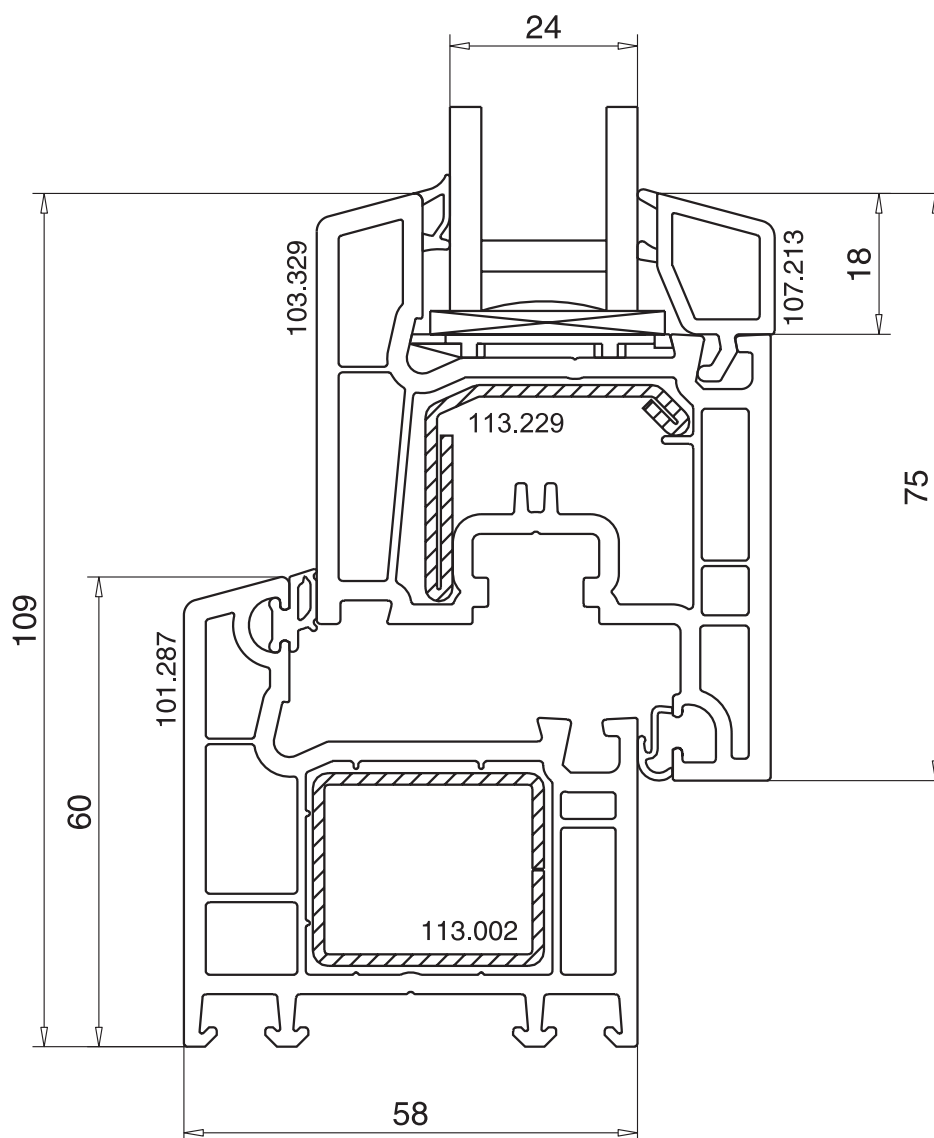
## Комбинации профилей

Рама арт. № **101.287**

Створка арт. № **103.329**

Штапик арт. № **107.213**

М 1:1



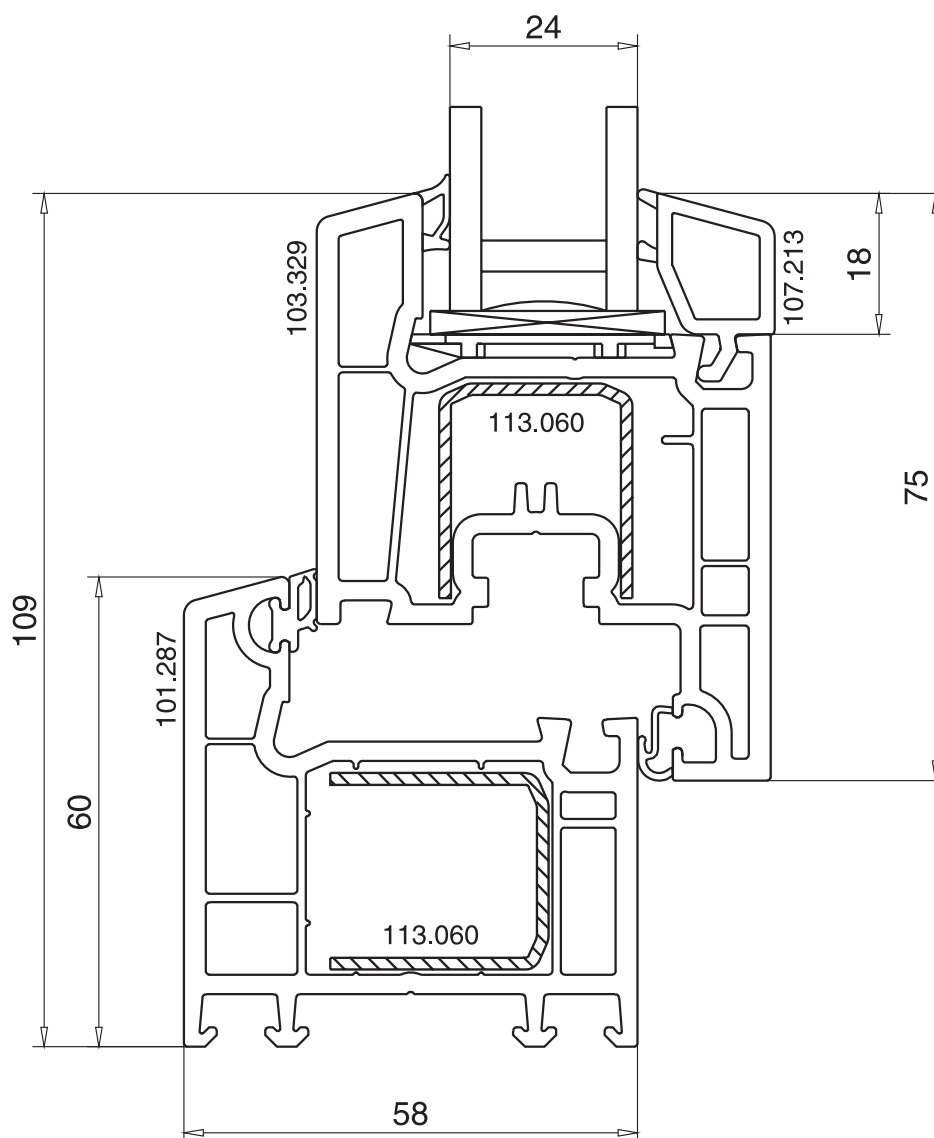
## Комбинации профилей

Рама арт. № **101.287**

Створка арт. № **103.329**

Штапик арт. № **107.213**

М 1:1



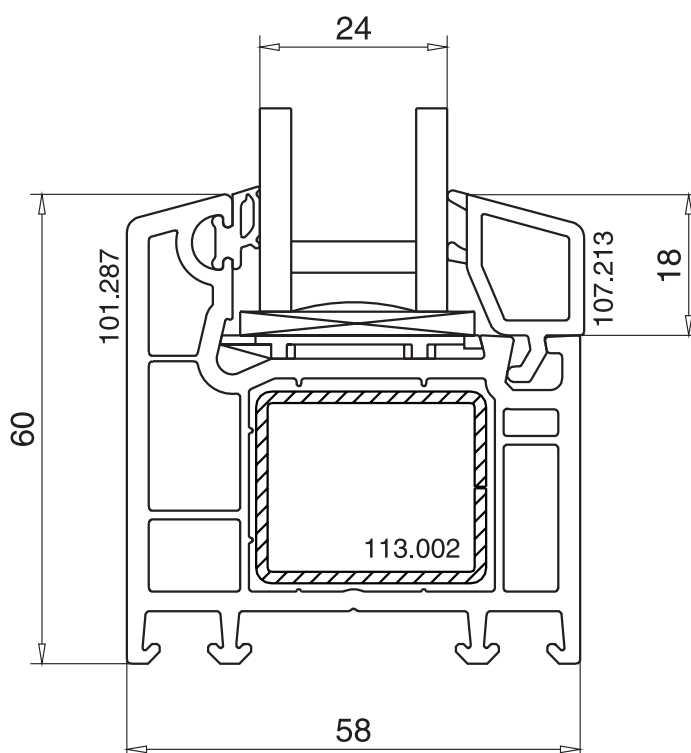
## Комбинации профилей

Глухое остекление

Рама арт. № **101.287**

Штапик арт. № **107.213**

М 1:1







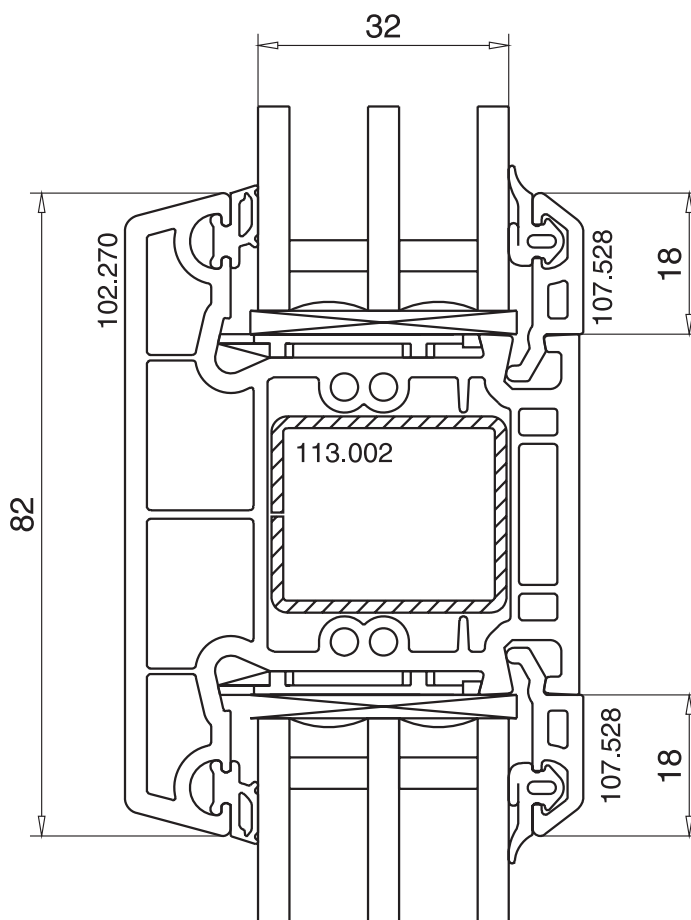
## Комбинации профилей

Глухое остекление

Импост арт. № **102.270**

Штапик арт. № **107.528**

М 1:1



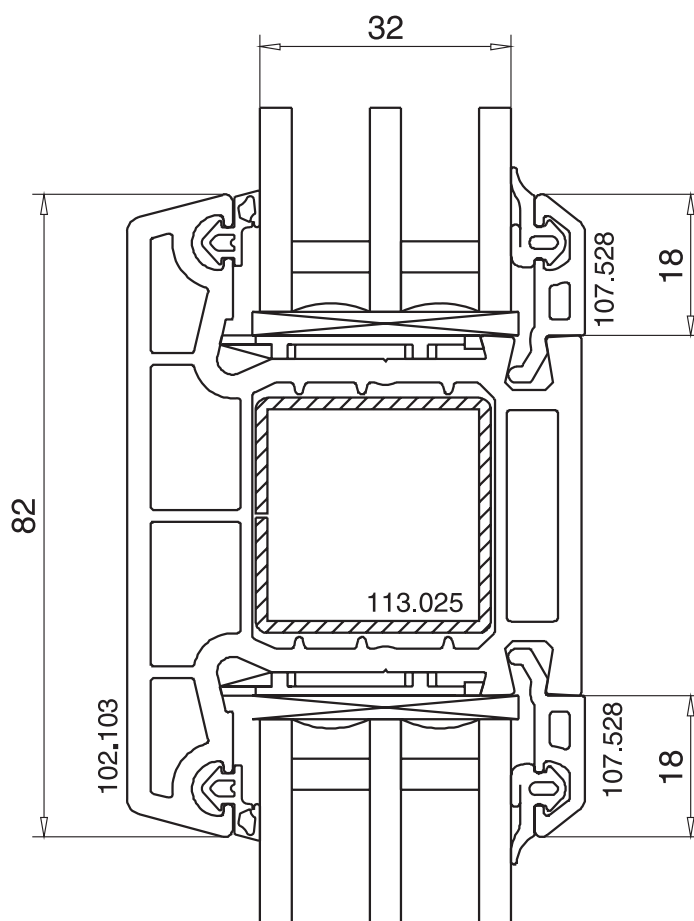
## Комбинации профилей

Глухое остекление

Импост арт. № **102.103**

Штапик арт. № **107.528**

М 1:1



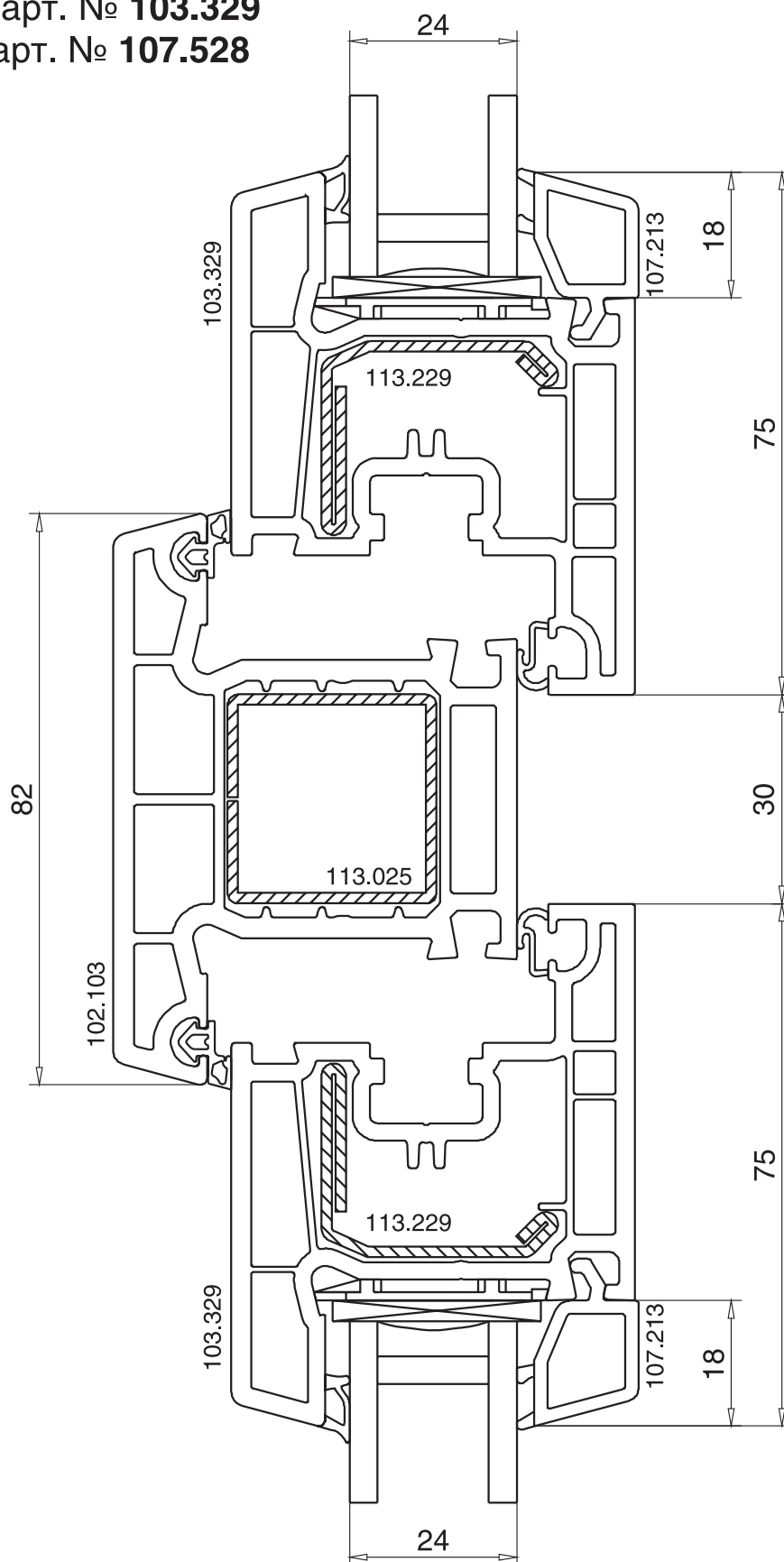
## Комбинации профилей

Импост арт. № **102.103**

Створка арт. № **103.329**

Штапик арт. № **107.528**

М 1:1



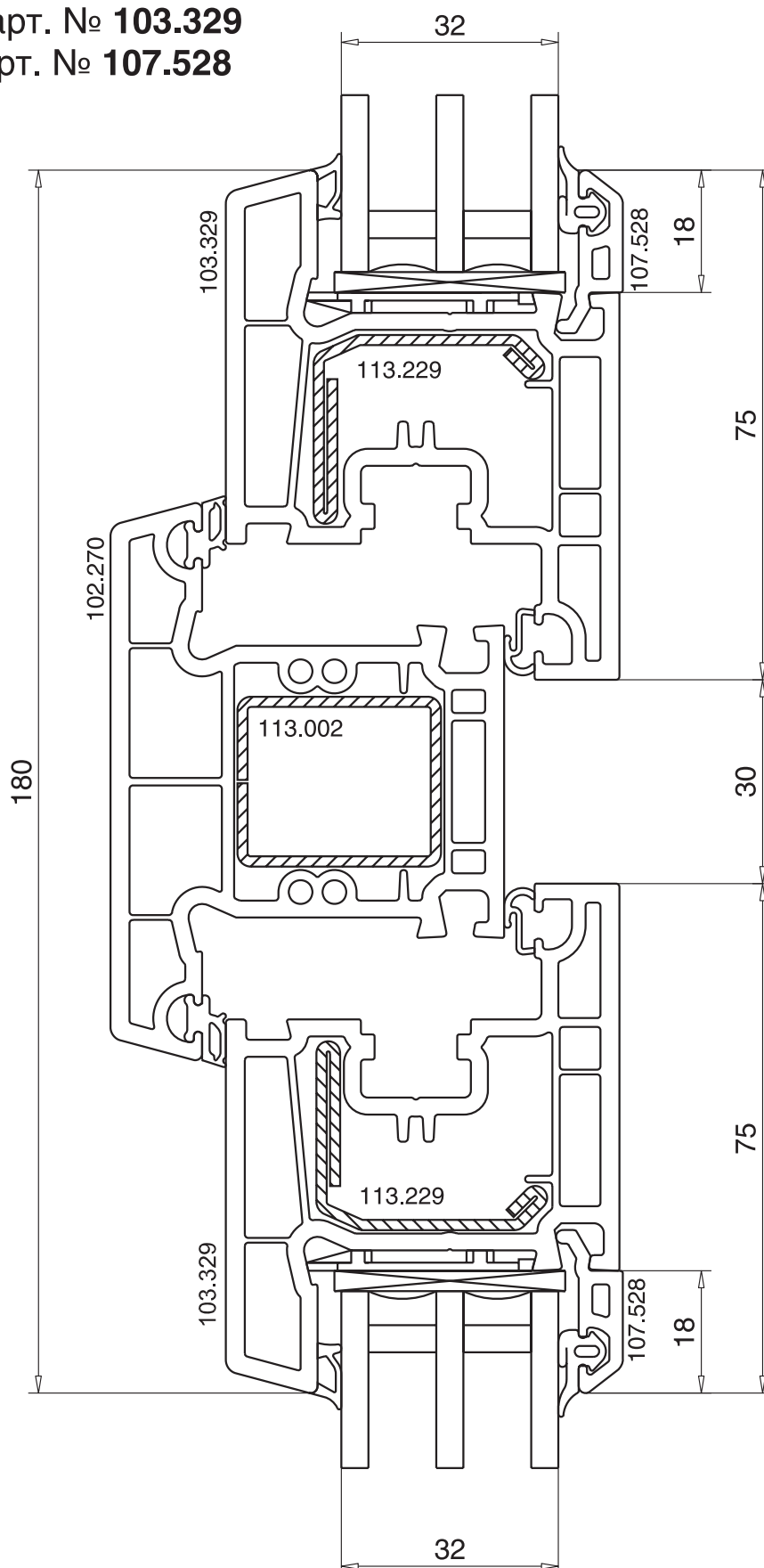
## Комбинации профилей

Импост арт. № **102.270**

Створка арт. № **103.329**

Штапик арт. № **107.528**

М 1:1



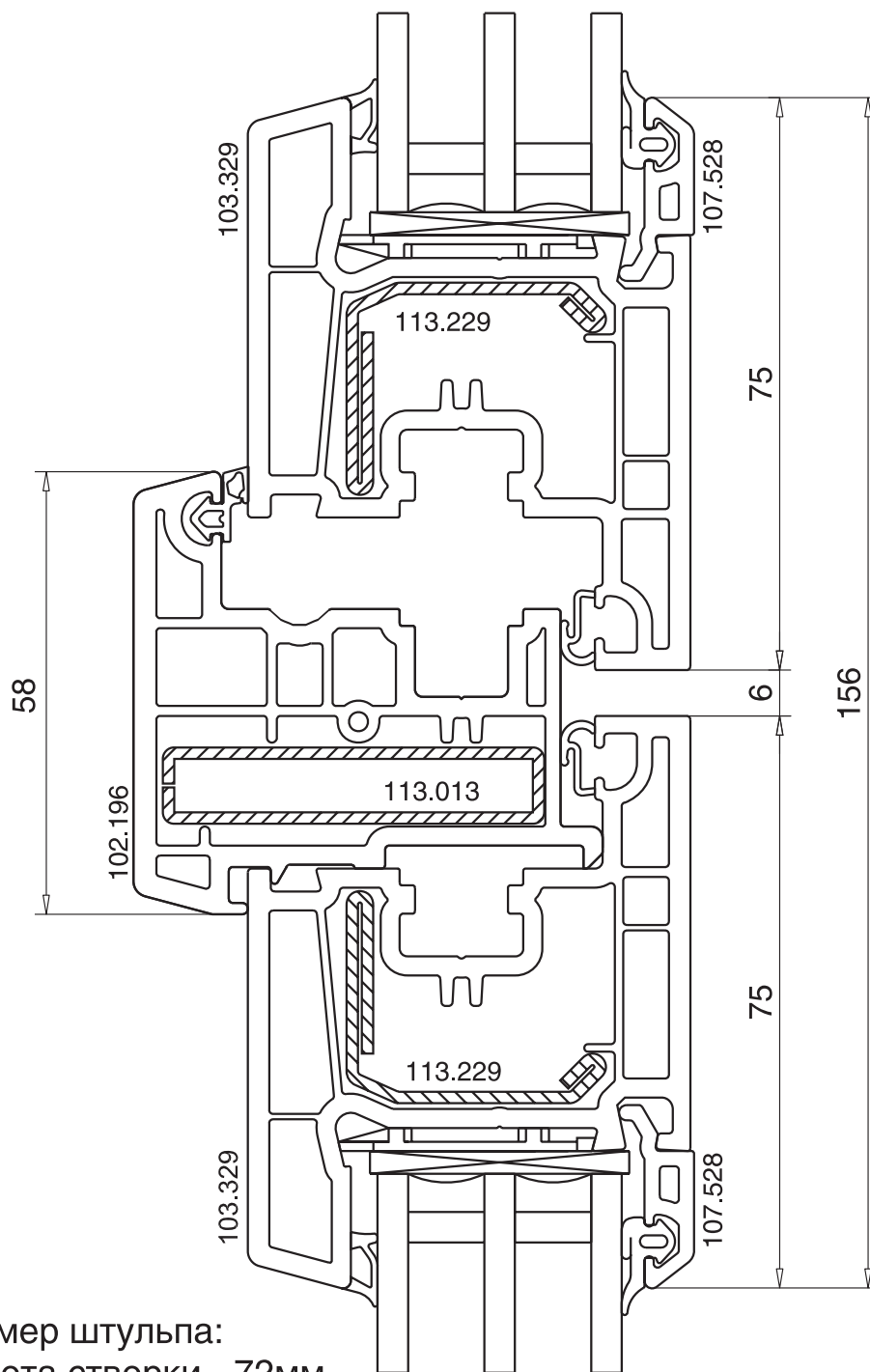
## Комбинации профилей

Штульп арт. № **102.196**

Створка арт. № **103.329**

Штапик арт. № **107.528**

М 1:1



Размер шульпа:  
Высота створки - 72мм

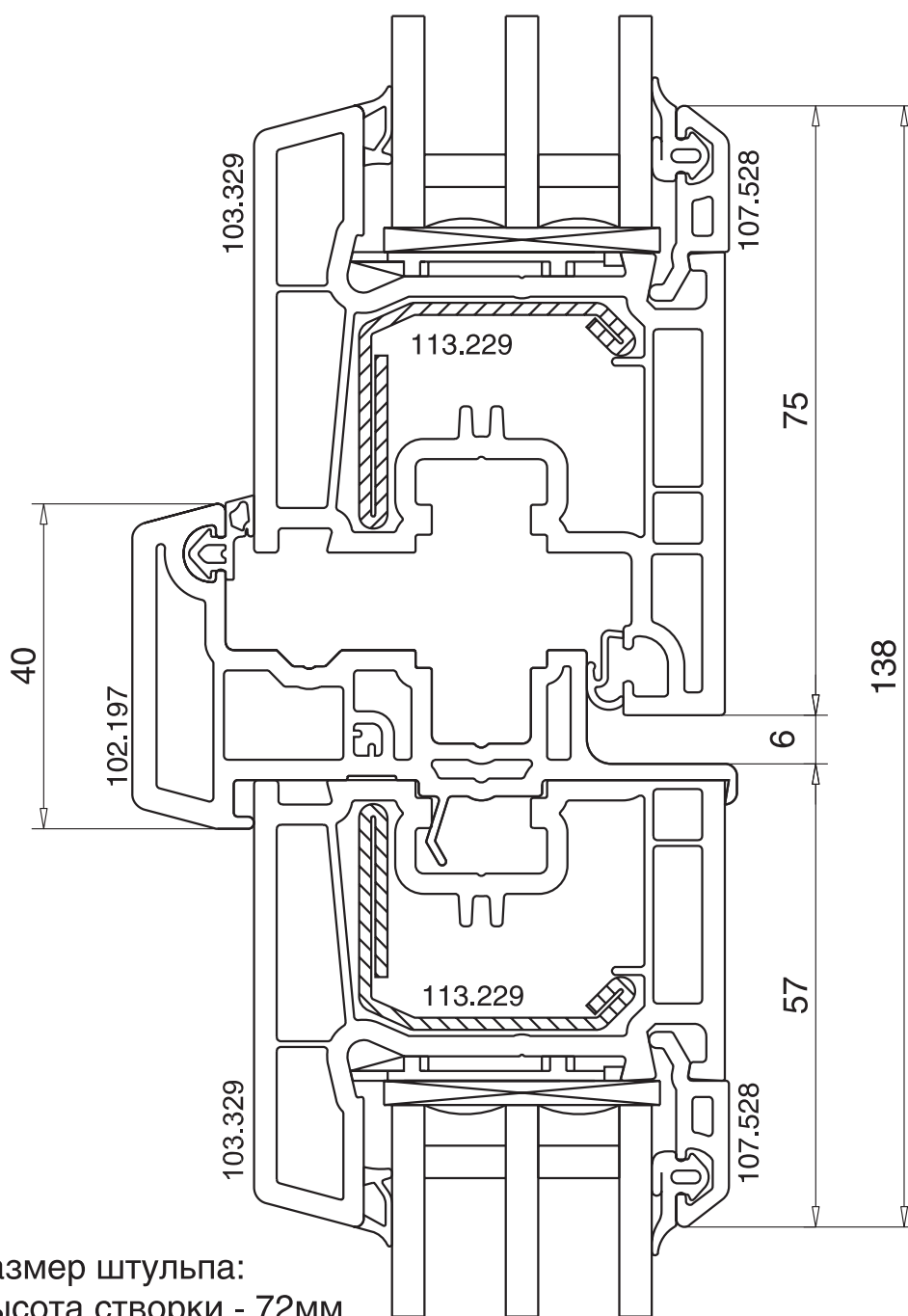
## Комбинации профилей

Штульп арт. № **102.197**

Створка арт. № **103.329**

Штапик арт. № **107.528**

М 1:1



Размер штульпа:  
Высота створки - 72мм

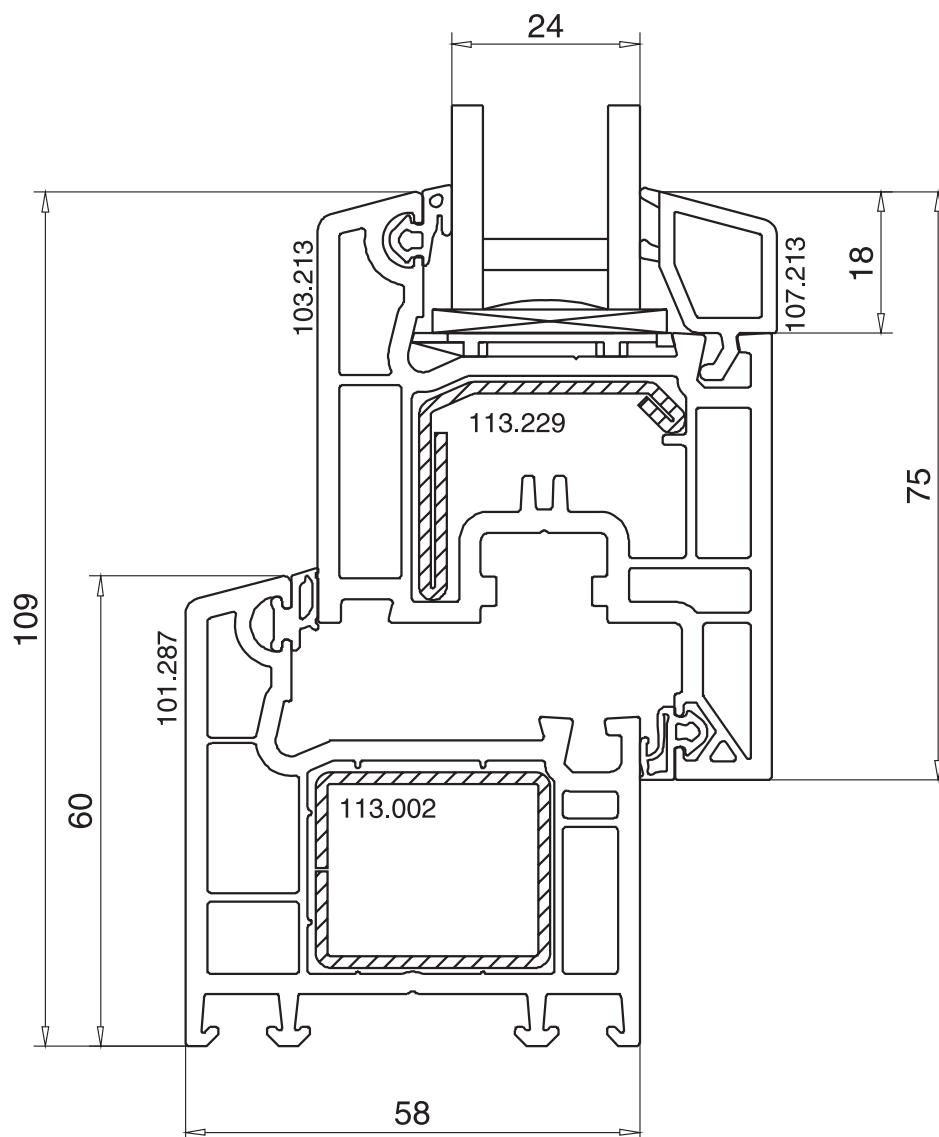
## Комбинации профилей

Рама арт. № 101.287

Створка арт. № 103.213

Штапик арт. № 107.213

М 1:1



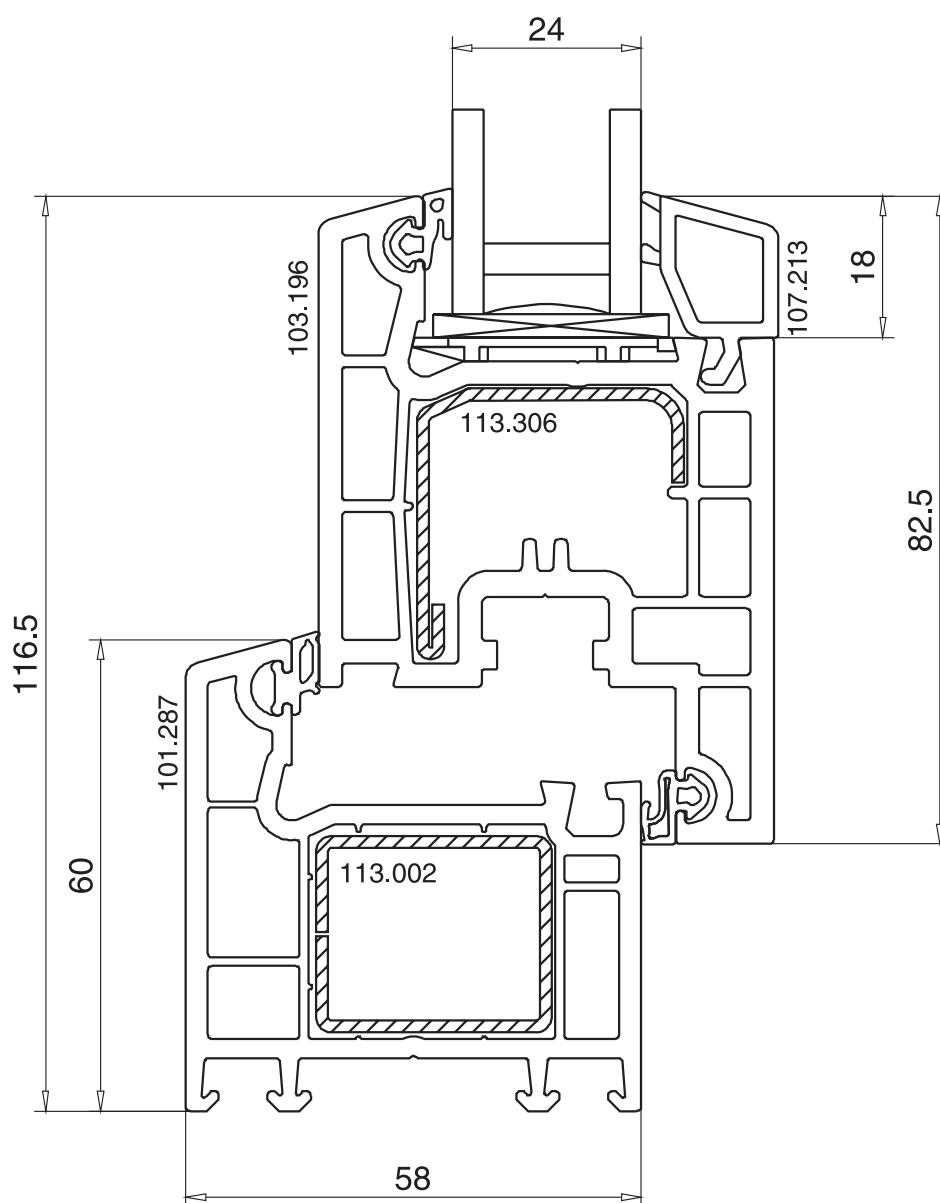
## Комбинации профилей

Рама арт. № **101.287**

Створка арт. № **103.196**

Штапик арт. № **107.213**

М 1:1





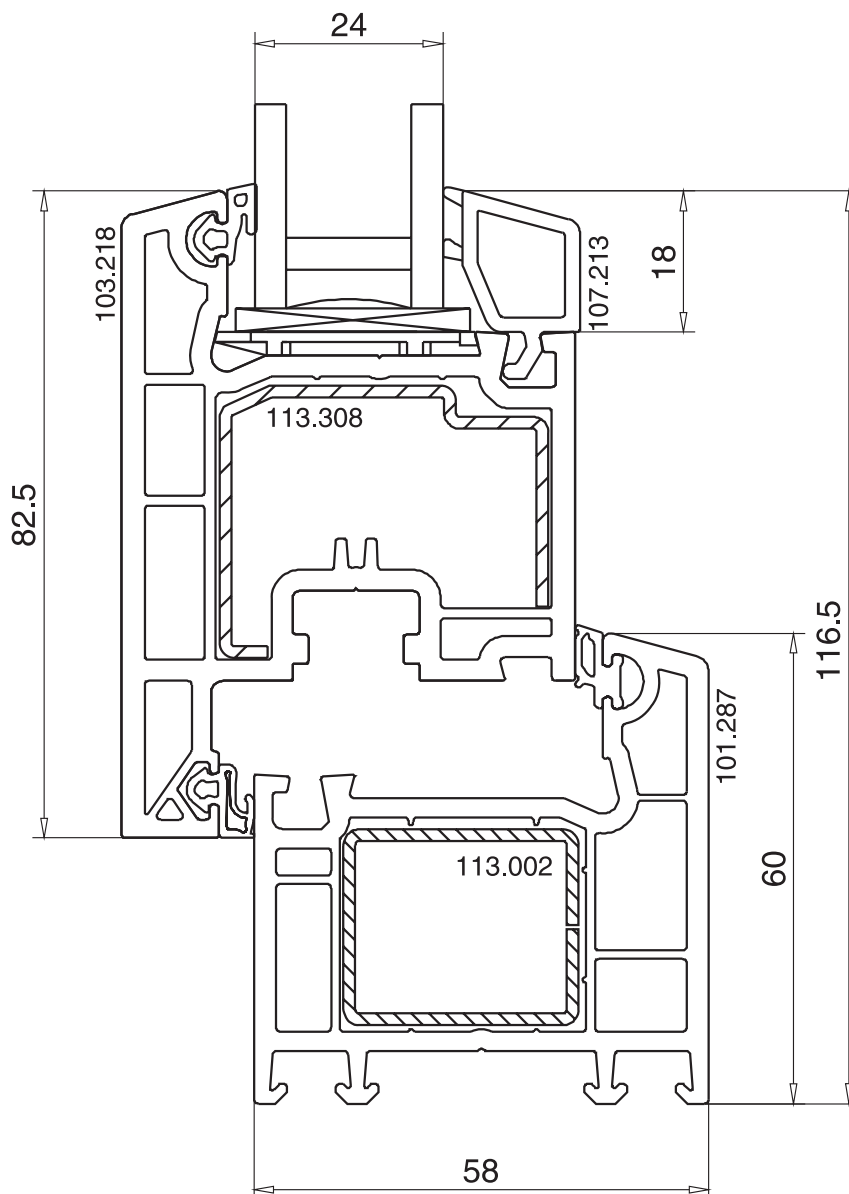
## Комбинации профилей

Рама арт. № **101.287**

Створка арт. № **103.218**

Штапик арт. № **107.213**

М 1:1



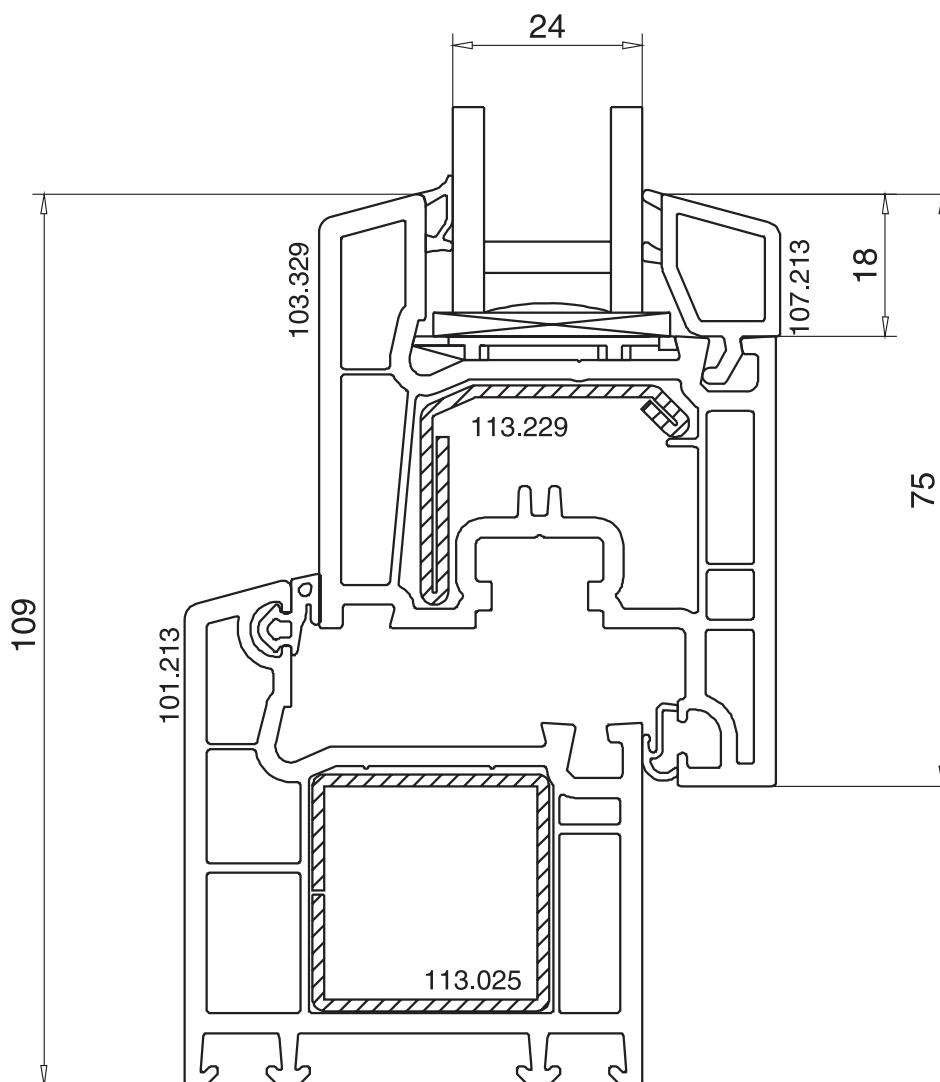
## Комбинации профилей

Рама арт. № **101.213**

Створка арт. № **103.329**

Штапик арт. № **107.213**

М 1:1



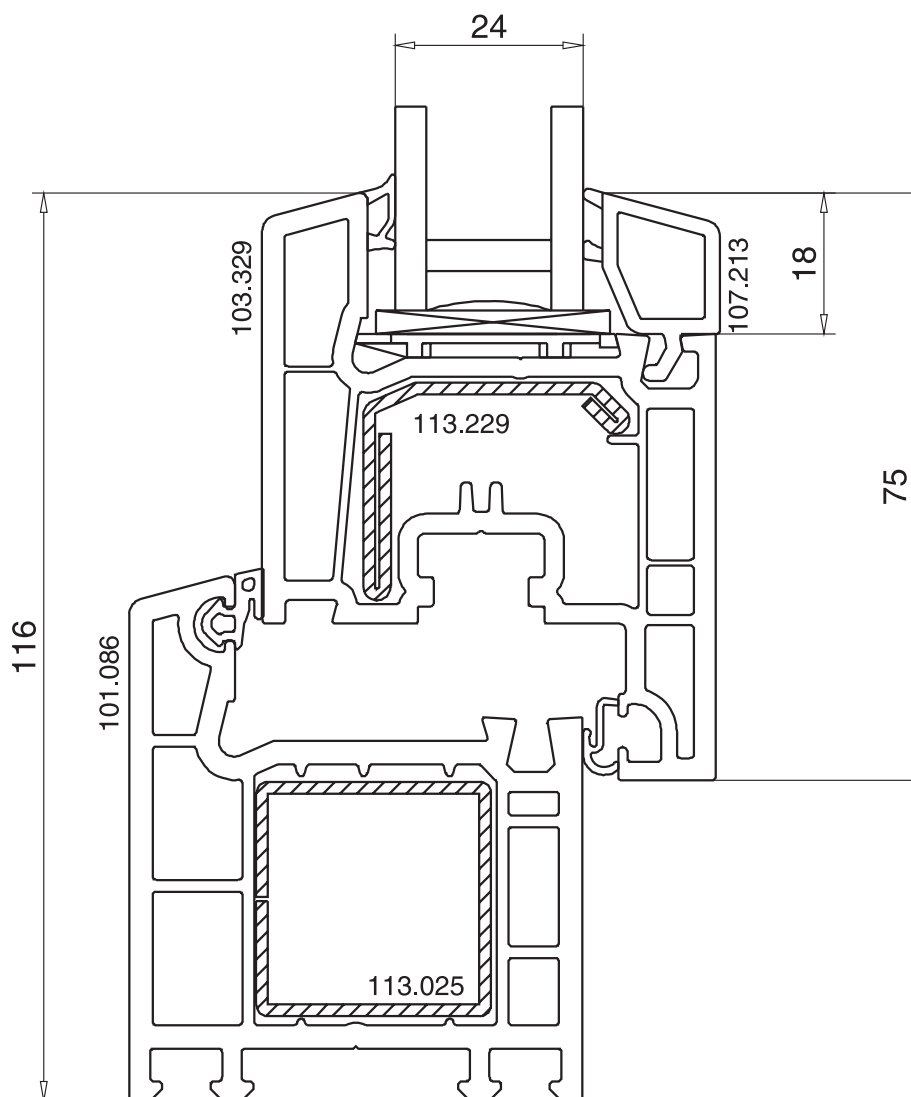
## Комбинации профилей

Рама арт. № **101.086**

Створка арт. № **103.329**

Штапик арт. № **107.213**

М 1:1





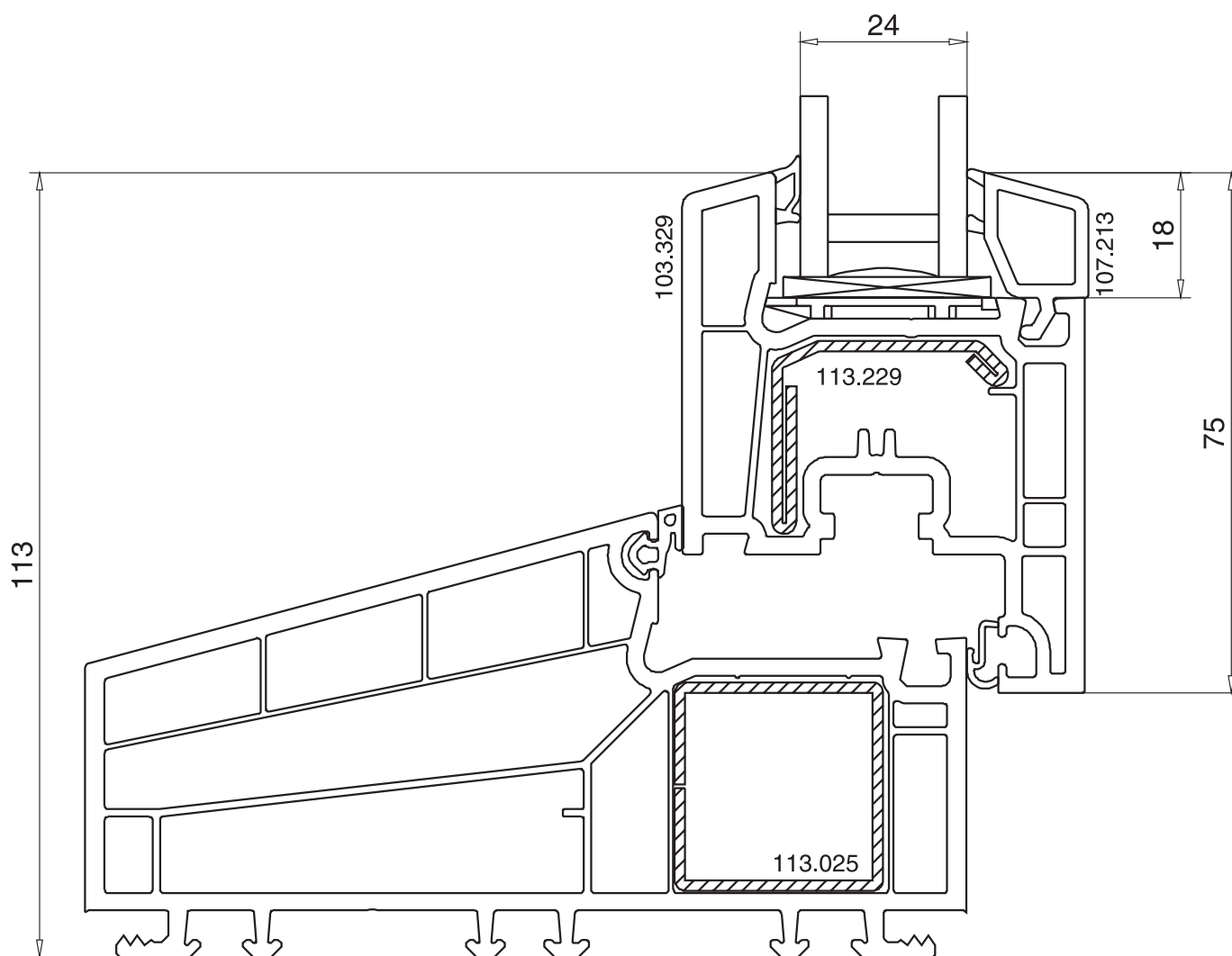
## Комбинации профилей

Рама арт. № **101.151**

Створка арт. № **103.329**

Штапик арт. № **107.213**

М 1:1



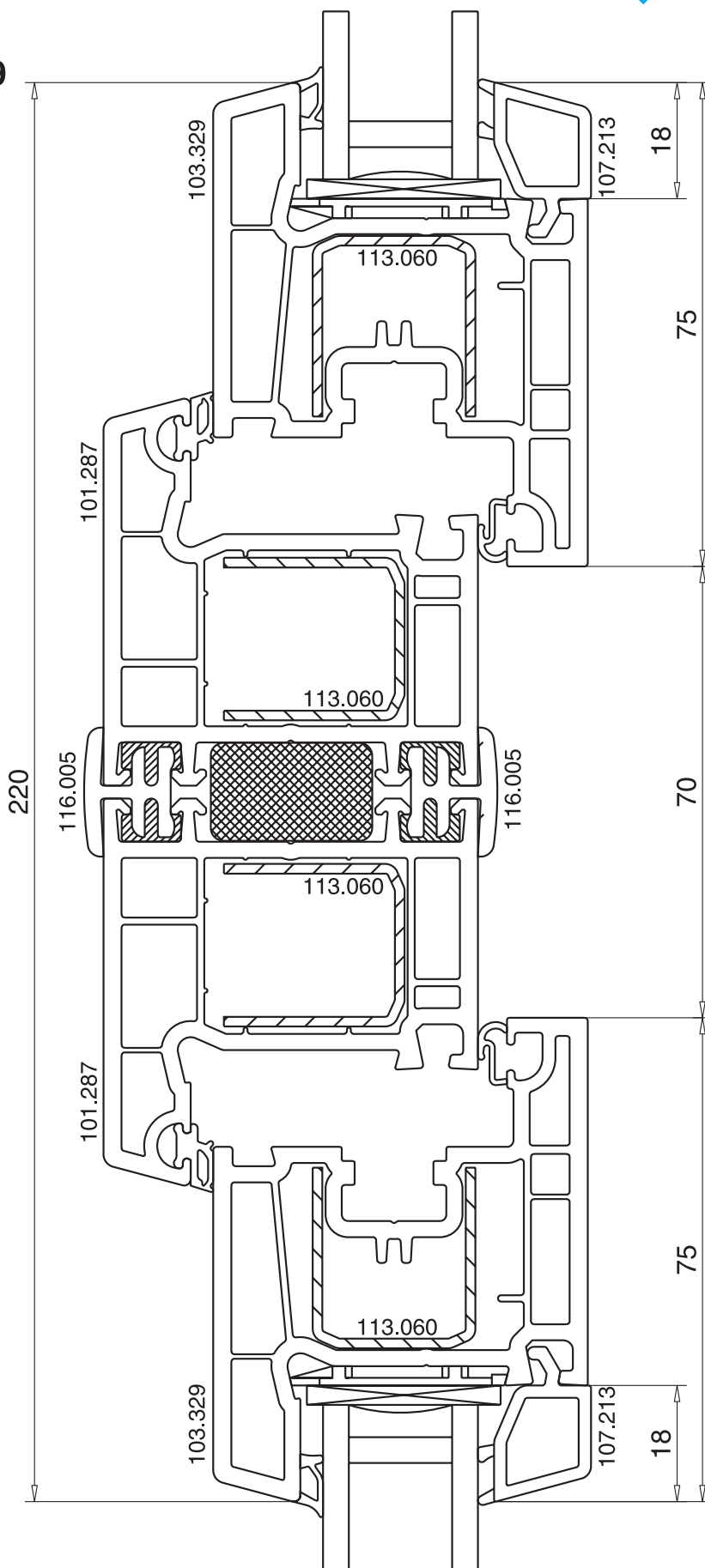
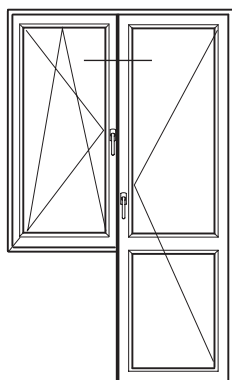
## Комбинации профилей

Рама арт. № 101.287

Створка арт. № 103.329

Штапик арт. № 107.213

М 1:1





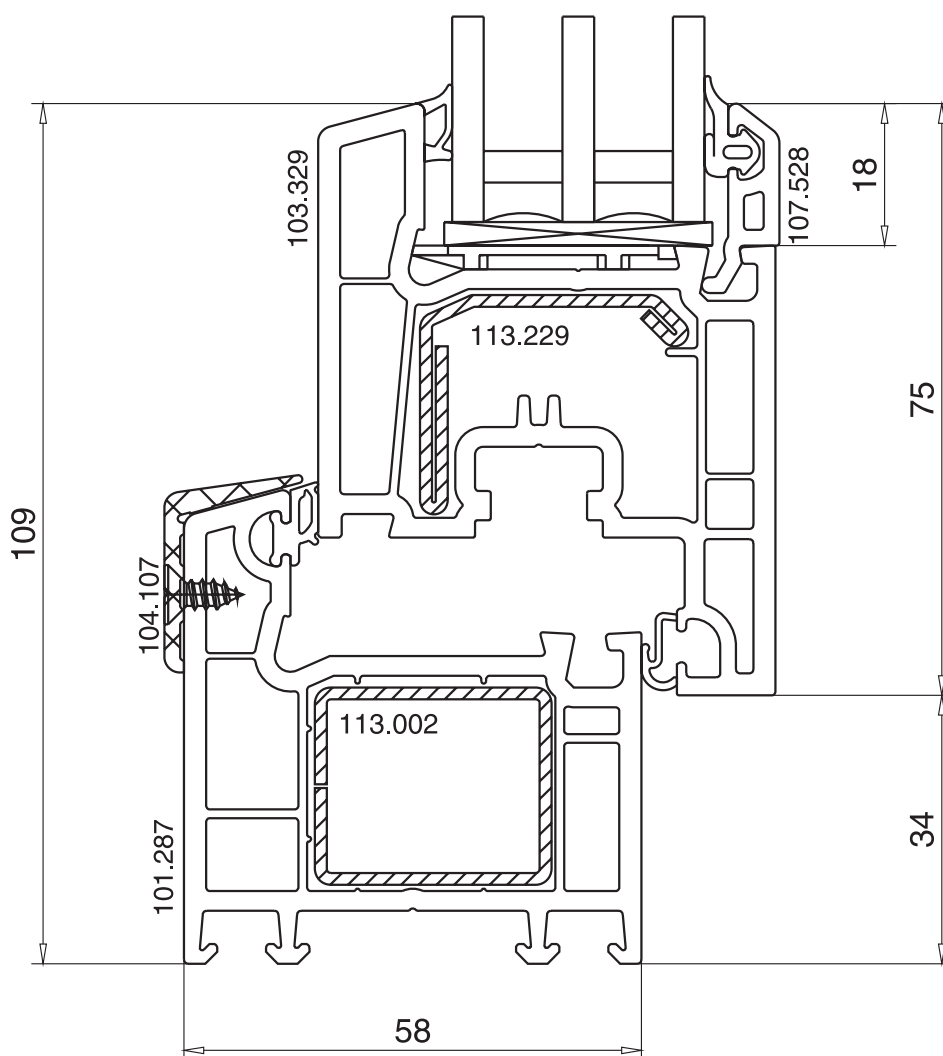
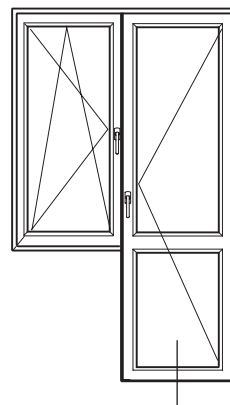
## Комбинации профилей

Рама арт. № **101.287**

Створка арт. № **103.329**

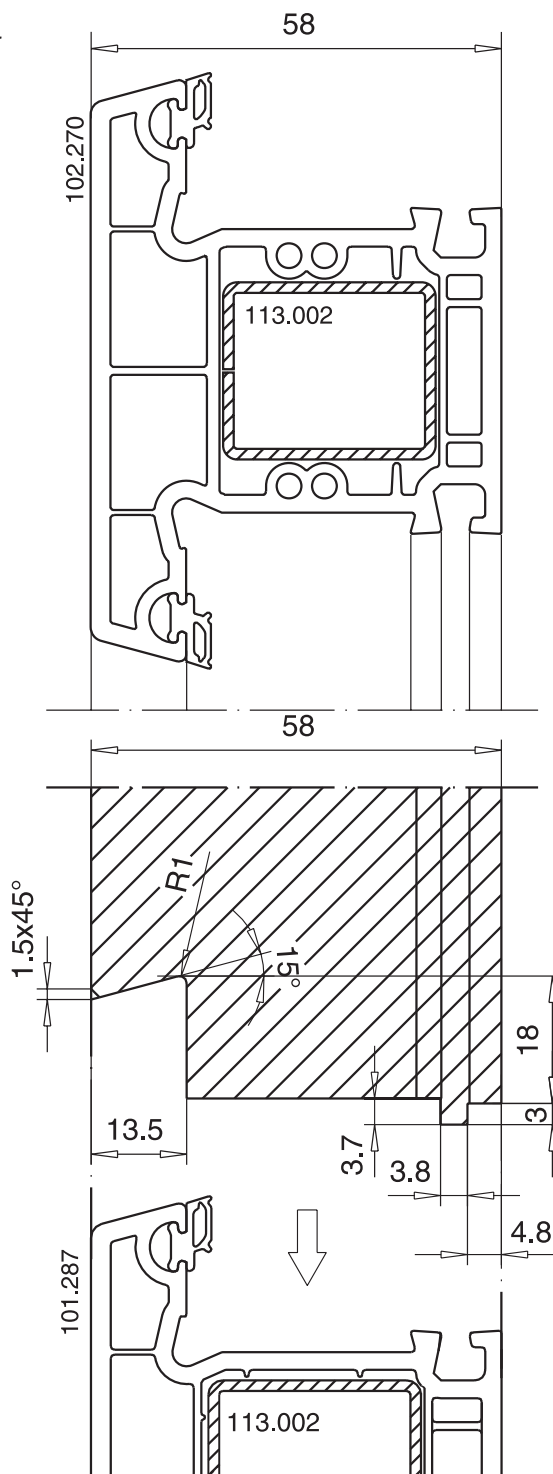
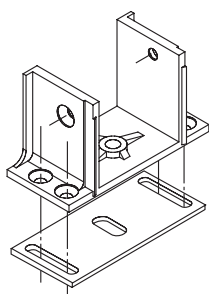
Штапик арт. № **107.528**

М 1:1



## Механическое присоединение импоста с подрезкой протянутого уплотнения в раме

соединительная колодка  
арт.№106.016

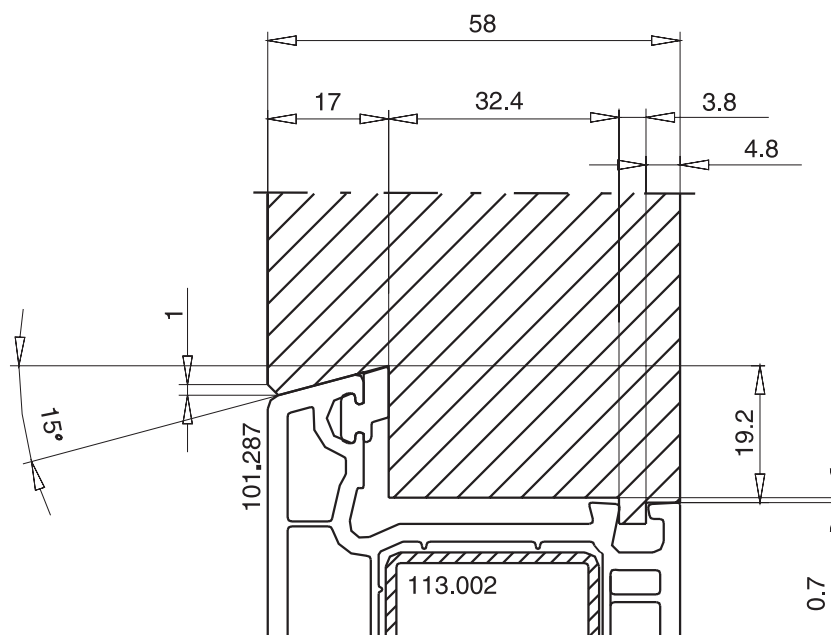
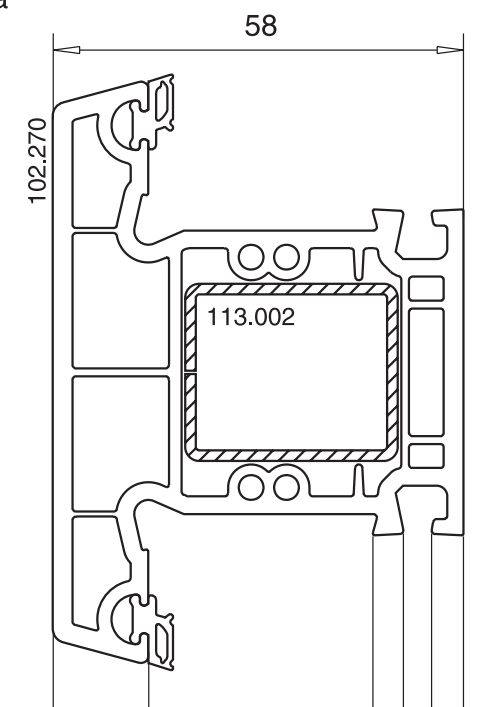
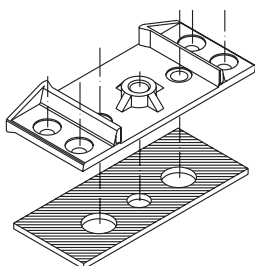


рамы, импосты, створки



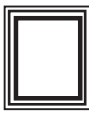


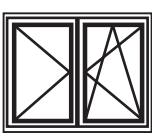

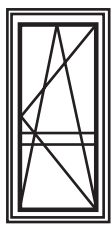
## Механическое присоединение импоста с протянутым уплотнением в раме

соединительная колодка  
арт.№106.023



рамы, импосты, створки

## Максимальные размеры окон с единой рамой Прочностные группы А - С

чертеж	тип окна	максимальные внешние размеры рамы ширина x высота
	глухое остекление в раме	226,0 x 226,0 см
	глухое остекление в створке	226,0 x 226,0 см
	одностворчатое нижнеподвесное окно	120,0 x 90,0 см
	одностворчатое поворотное- откидное окно	120,0 x 150,0 см
	одностворчатое поворотное- откидное окно с фрамугой	120,0 x 170,0 см
	двухстворчатое поворотное/ поворотное-откидное окно с импостом	230,0 x 150,0 см
	со штульпом	200,0 x 150,0 см
	двухстворчатое поворотное/ поворотное-откидное окно с глухой фрамугой	220,0 x 170,0 см
	одностворчатая поворотное-откидная дверь с импостом	80,0 x 220,0 см